

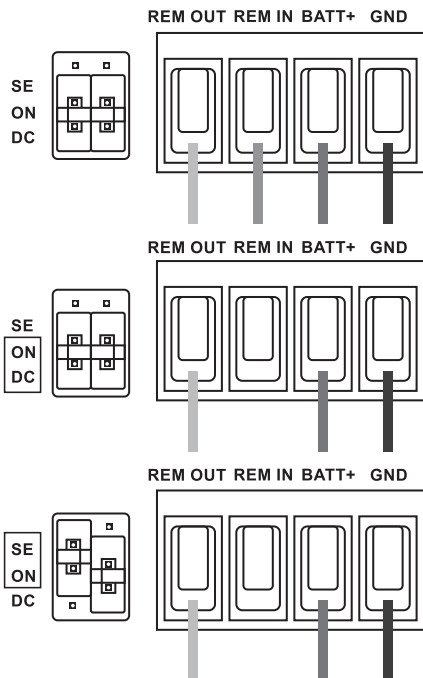
# ВАРИАНТЫ АВТОМАТИЧЕСКОГО ВКЛЮЧЕНИЯ

Данный преобразователь имеет три варианта автоматического включения.

1. Включение через REM in (ACC)
2. Включение через DC (постоянный ток)
3. Включение через подачу звукового сигнала

Варианты включения зависят от возможностей подключения в конкретном автомобиле и выбираются при помощи задействия или не задействия разъёма REM in и перемычек между контактами SE-ON-DC.

## ПЕРЕМЫЧКА ВКЛЮЧЕНИЯ



1. При подключении управляющего кабеля в разъём REM in, конвертер включается и отключается через этот кабель управления. Расположение перемычек SE-ON-DC в этом случае не имеет значения, они не будут иметь никакого действия.

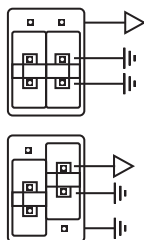
2. При отсутствии подключения управляющего кабеля в разъём REM in, установите перемычки в положении ON+DC. В этом положении DC включён. Теперь, когда Вы включаете головное устройство, не имеет значения идет звуковой сигнал или нет, конвертер будет включен и не выключится. При выключении головного устройства, конвертер тоже выключится.

3. При отсутствии подключения управляющего кабеля в разъём REM in, установите перемычки в положении SE+ON. В этой конфигурации конвертер будет включаться от звукового сигнала поступающего от головного устройства автомобиля.

**!!! Если в головном устройстве отсутствует CD или проигрывание музыки отключено, или звуковой сигнал слишком слабый, в этом случае устройство выключится через 50 секунд.**

**!!! В некоторых современных автомобилях, имеющих особый алгоритм сигнала, этот режим может работать некорректно, в таком случае необходимо применить первый или второй варианты подключения.**

## РАБОТА ПЕРЕМЫЧЕК ЗАЗЕМЛЕНИЯ (GROUND Jumpers)



**А.** По умолчанию перемычка находится в нижнем положении и является основной настройкой заземления, подходящей для большинства применений.

В этом положении перемычки, контур входного сигнала гальванически отвязан от выходного.

**Б.** Если вы слышите шум двигателя в динамиках, в этом случае, рекомендуем вам переключить (переставить) перемычки в верхнее положение.

В этом положении перемычки, контур входного сигнала гальванически соединён с выходным.

**ВАЖНО! Переключайте перемычку исключительно вертикально.  
Горизонтально переключать перемычки нельзя!**